

संकलित परीक्षा - I, 2013
SUMMATIVE ASSESSMENT - I, 2013
विज्ञान / SCIENCE
कक्षा - X / Class - X

निर्धारित समय : 3 घण्टे

अधिकतम अंक : 90

Time allowed : 3 hours

Maximum Marks : 90

सामान्य निर्देश :

इस प्रश्न पत्र को दो भागों, भाग-अ और भाग-ब में बांटा गया है। आपको दोनों भागों के प्रश्नों के उत्तर लिखने हैं।

The question paper comprises of two Sections, A and B. You are to attempt both the sections.

सभी प्रश्न अनिवार्य हैं।

All questions are compulsory.

आपको भाग-अ और भाग-ब के सभी प्रश्नों के उत्तर पृथक् - पृथक् लिखने होंगे।

All questions of Section-A and all questions of Section-B are to be attempted separately.

भाग-अ के प्रश्न संख्या 1 से 3 के प्रश्न एक-एक अंक के हैं। इनके उत्तर एक-एक शब्द अथवा एक-एक वाक्य में दें।

Question numbers 1 to 3 in Section-A are one mark questions. These are to be answered in one word or in one sentence.

भाग-अ के प्रश्न संख्या 4 से 7 के प्रश्न दो- दो अंकों के हैं। इनके उत्तर लगभग 30-30 शब्दों में दें।

Question numbers 4 to 7 in Sections-A are two marks questions. These are to be answered in about 30 words each.

भाग-अ के प्रश्न संख्या 8 से 19 के प्रश्न तीन- तीन अंकों के हैं। इनके उत्तर लगभग 50-50 शब्दों में दें।

Question numbers 8 to 19 in Section-A are three marks questions. These are to be answered in about 50 words each.

भाग-अ के प्रश्न संख्या 20 से 24 के प्रश्न पाँच- पाँच अंकों के हैं। इनके उत्तर लगभग 70-70 शब्दों में दें।

Question numbers 20 to 24 in Section-A are five marks questions. These are to be answered in about 70 words each.

भाग-ब के प्रश्न संख्या 25 से 42 के प्रश्न प्रयोगात्मक कौशल पर आधारित बहुविकल्पी प्रश्न हैं। प्रत्येक प्रश्न एक-एक अंक का है। दिए गये चार विकल्पों में से आपको केवल एक सबसे उपयुक्त विकल्प चुनना है।

Question numbers 25 to 42 in Section-B are multiple choice questions based on practical skills. Each question is a one mark question. You are to select one most appropriate response out of the four provided to you.

भाग-अ / SECTION-A

- 1 एक दंड चुम्बक के ध्रुवों पर चुम्बकीय क्षेत्र रेखाएँ एक दूसरे के अत्यधिक निकट क्यों होती हैं? 1
Why are magnetic field lines more crowded towards the pole of a magnet.
- 2 उस पादप हारमोन का नाम लिखिए जो विकास को प्रोन्नत करता है। 1
Give an example of plant hormone that promotes growth.
- 3 बायोगैस संयंत्र के उस भाग का नाम लिखिए जहाँ ऑक्सीजन की अनुपस्थिति में अभिक्रिया होती है। 1
Name the part of a biogas plant where reactions take place in the absence of oxygen.
- 4 निम्न का रासायनिक समीकरण देते हुए लिखिए क्या होता है जब : 2
(a) तांबे को वायु में गर्म किया जाता है।
(b) जब उपरोक्त अभिक्रिया में प्राप्त उत्पाद को हाइड्रोजन में गर्म किया जाता है।
Giving chemical equation answer the following :
(a) What happens when copper is heated in air ?
(b) What happens when the product obtained in above reaction is heated in hydrogen ?
- 5 pH चार्ट में एक प्रबल अम्ल तथा एक प्रबल क्षार का pH मान का परास तथा रंग लिखिए। 2
Give the pH range and colour for a strong acid and a strong base in the pH chart.
- 6 2m लम्बे तथा $1.55 \times 10^{-6} \text{m}^2$ अनुप्रस्थकार के क्षेत्रफल वाले एक धातु के तार का प्रतिरोध ज्ञात कीजिए। यदि धातु की प्रतिरोधकता $2.8 \times 10^{-8} \Omega \text{m}$ है। 2
Calculate the resistance of a metal wire of length 2m and area of cross section $1.55 \times 10^{-6} \text{m}^2$, if the resistivity of the metal be $2.8 \times 10^{-8} \Omega \text{m}$?
- 7 एक विद्युत अवन जिसमें 9A धारा प्रवाहित होती है इसे घरेलू परिपथ में चलाया जाता है जिसकी धारा अनुत्तमांक 5A है। विद्युत परिपथ में क्या प्रभाव होगा और क्यों? 2
An electric oven which draws 9A is operated in a domestic electric circuit that has a current carrying rating of 5A. what will happen to the electric circuit and why.
- 8 निम्नों में से उन यौगिकों को पहचानिए जो गलित अवस्था में विद्युत का चालन करते हैं — 3

MgCl₂, KCl, CHCl₃, CS₂, CaCl₂, BaCl₂

इस यौगिकों में कौन-सा आबन्ध पाया जाता है ?

Identify the compounds which can conduct electricity in molten state from the following:

MgCl₂, KCl, CHCl₃, CS₂, CaCl₂, BaCl₂

Predict the type of bonding in those compounds.

- 9 वैद्युत अपघटन की परिभाषा दीजिए। रासायनिक समीकरण देते हुए कोई उदाहरण दीजिए जिनमें यौगिक से तत्वों को इसी विधि द्वारा पृथक किया जाता है। 3

Define the term electrolytic decomposition. Give two examples along with chemical equations where elements are separated from their components by this method.

- 10 नीचे दी गयी अभिक्रियाओं के संतुलित रासायनिक समीकरण लिखिए : 3
- (a) जब कॉपर को वायु में गरम किया जाता है।
(b) जब ऐलुमिनियम को वायु में गरम किया जाता है।
(c) जब ऐलुमिनियम ऑक्साइड सोडियम हाइड्रॉक्साइड से अभिक्रिया करता है।

Write balanced chemical equation for the following reactions:

- (a) When copper is heated in air.
(b) When Aluminium is heated in air.
(c) Aluminium oxide reacts with sodium hydroxide.

- 11 भोजन करते समय आपसे कुछ सब्जी आपकी सफेद कमीज पर छलक गई। आपने तुरंत उसे साबुन से रगड़ा। साबुन से रगड़ने पर उसका पीला रंग कैसा हो गया? कमीज को प्रचुर मात्रा में जल से धोने पर दाग का क्या होगा? 3

While eating food, you happen to spill some curry on your white shirt. You immediately scrub it with soap. What happens to its yellow colour on scrubbing with soap? Why? What happens to this stain when the shirt is washed with plenty of water ?

- 12 एक विद्युत बल्ब का अनुमतांक 60W, 240V है। इसका प्रतिरोध ज्ञात कीजिए। अगर इसकी वोल्टता 192V तक गिर जाती है, तो उपयुक्त शक्ति तथा बल्ब द्वारा ली गई विद्युत धारा परिकलित कीजिए। (मान लीजिए कि बल्ब का प्रतिरोध नहीं बदलता) 3

An electric bulb is rated at 60W, 240V. Calculate its resistance. If the voltage drops to 192V, calculate the power consumed and the current drawn by the bulb. (Assume that the resistance of the bulb remain unchanged)

- 13 नीचे दिये गए संयोजनों के लिए चित्र बनाइये और तुल्य प्रतिरोध ज्ञात कीजिए 3
- (a) दो प्रतिरोधकों $2\ \Omega$ और $3\ \Omega$ को श्रेणी क्रम में $2\ \text{V}$ सेल से जोड़ा गया है।
- (b) दो प्रतिरोधकों $2\ \Omega$ और $3\ \Omega$ को समान्तर क्रम में $2\ \text{V}$ के सेल से जोड़ा गया है।
- Draw circuit diagrams and find the effective resistance of the given combinations :
- (a) Two resistors of $2\ \Omega$ and $3\ \Omega$ joined in series to a $2\ \text{V}$ cell.
- (b) Two resistors of $2\ \Omega$ and $3\ \Omega$ joined in parallel to a $2\ \text{V}$ cell.

- 14 $1200\ \text{W}$ दर का विद्युत हीटर 2 घंटे। प्रतिदिन चलाया जाता है। इसे 30 दिन तक, $\text{Rs } 5.00$ प्रति यूनिट की दर से 3 प्रयुक्त करने की ऊर्जा का मूल्य परिकलित कीजिये।
- An electric heater rated $1200\ \text{W}$ operates 2 hour/day. Find the cost of the energy required to operate it for 30 days at $\text{Rs } 5.00$ per unit.

- 15 प्रक्रिया 'A' द्वारा जल तथा विलयित खनिज पादप के मूल रेशों द्वारा अवशोषित कर लिए जाते हैं और संवाहक ऊतक 3 'B' में प्रवेश करते हैं। प्रक्रिया 'C' जल तथा विलयित खनिजों को ऊतक B से ऊपर चढ़ने में मदद करती है और पादप की पत्तियों तक पहुँचाती है। पत्तियों में भोजन एक प्रक्रिया 'D' से बनता है। यह भोजन ऊतक 'E' के द्वारा पादप के विभिन्न भागों में वहन किया जाता है। पादप के विभिन्न भागों में पत्तियों में निर्मित भोजन को आबंटित करने की प्रक्रिया 'F' कहलाती है।
- (a) संवाहक ऊतक B और E के नाम लिखिए।
- (b) प्रक्रिया A, C, D और F का नाम लिखिए।

Water and dissolved minerals are absorbed into the root hair of the plant by a process called 'A' and enter the conducting tissue 'B'. The process 'C' helps the water and dissolved minerals to move up through the tissue B in roots and stem and reach the leaves of a plant. In the leaves food is made by a process 'D'. This food is then transported to all the parts of a plant through tissue 'E'. The process of distributing food made in the leaves to all the parts of the plant is called 'F'.

- (a) Name the conducting tissues B, E
- (b) Name the Process A, C, D and F

- 16 मानव मस्तिष्क का चित्र बनाइए और नामांकित कीजिए : 3
- प्रमस्तिष्क, अनुमस्तिष्क, मेडुला तथा अग्रमस्तिष्क।
- Draw a diagram of human brain and label cerebrum, cerebellum, medulla and forebrain on it.

- 17 (a) अग्न्याशय के रस में कौन सा एनजाइम वसा को पचाने में सहायक होता है? 3
- (b) आंत्ररस स्रावित करने वाली ग्रन्थि हमारे शरीर में कहाँ अवस्थित होती है।
- (c) रंध्र के खुलने और बन्द होने में किस प्रकार की कोशिकाएँ भूमिका निभाती हैं?
- (a) Which enzyme in pancreatic juice digest fats ?
- (b) Where are the glands secreting intestinal juice located in our body ?
- (c) What type of cells play role in opening and closing of stomata ?

- 18 बायोगैस के दो प्रमुख अवयवों के नाम लिखिए। बायोगैस की उन चार विशिष्टताओं की सूची बनाइए जिनके कारण इसे आदर्श ईंधन माना जाता है। 3
- State two major constituents of biogas. List any four characteristics of biogas on account of which it is considered an ideal fuel.

- 19 एक विद्यालय में 'ऊर्जा बचाओ' विषय पर एक पोस्टर प्रतियोगिता आयोजित की। बच्चों से इस विषय पर अपने-अपने विचार लिख कर देने को कहा गया। परन्तु एक छात्र उस विषय पर कुछ भी नहीं लिख पाया। 3
- (a) उसे 'ऊर्जा बचाओ' पर कोई दो सुझाव दीजिए।
- (b) इस प्रकार की प्रतियोगिता आयोजित करके विद्यालय बच्चों में कौन से मूल्य समाहित करना चाहता है ? लिखिए।

There was a poster making competition in a school on a topic 'SAVE ENERGY'. The students were also asked to give write ups on this topic.

A student of the school is unable to make the write up on 'SAVE ENERGY'.

- (a) Suggest him two steps to 'SAVE ENERGY' ?
- (b) Mention the value which the school is trying to give its students by holding such a competition.
- 20 किसी अयस्क का तनु सल्फ्यूरिक अम्ल के साथ उपचार करने पर तीव्र बुदबुदाहट के साथ एक रंगहीन गैस बाहर निकलती है जो चूने के पानी को दूधिया कर देती है। 5
- यह किस प्रकार का अयस्क है ? उपरोक्त वर्णित अयस्क के ऑक्सीकरण के लिए आप जिस विधि का चयन करेंगे, उसका नाम लिखकर वर्णन कीजिए।

An ore on treatment with dilute sulphuric acid gives out brisk effervescence of a colourless gas, which turns lime water milky.

Which type of ore it is ? Name and describe the method you will prefer to oxidise the above described ore.

21

(a) नीचे दी गयी रासायनिक समीकरण का अध्ययन कीजिए : 5

$$\text{CaSO}_4 \cdot 2\text{H}_2\text{O} \xrightarrow{373\text{K}} \text{CaSO}_4 \cdot \frac{1}{2} \text{H}_2\text{O} + \frac{3}{2} \text{H}_2\text{O}$$

अधिकतम तथा उत्पाद का नाम लिखिए तथा उत्पाद के एक उपयोग का उल्लेख कीजिए।

(b) नीचे दिए गए लवणों का निर्माण किसी अम्ल की किसी क्षार से अभिक्रिया द्वारा हुआ है :

(i) सोडियम क्लोराइड
(ii) अमोनियम नाइट्रेट

इन अम्लों एवं क्षारों को पहचानिए तथा अपने उत्तरो को नीचे दी गयी तालिका में भरिए :

क्रम सं. T	लवण	अम्ल	क्षार	प्रकृति
(1)	सोडियम क्लोराइड			
(2)	अमोनियम नाइट्रेट			

(a) Study the following chemical equation : -

$$\text{CaSO}_4 \cdot 2\text{H}_2\text{O} \xrightarrow{373\text{K}} \text{CaSO}_4 \cdot \frac{1}{2} \text{H}_2\text{O} + \frac{3}{2} \text{H}_2\text{O}$$

Name the reactant and the product and mention one use of the product.

(b) The following salts are formed by the reaction of an acid with a base:

(i) Sodium chloride
(ii) Ammonium nitrate

Identify the acid and the base and tabulate your answer in the format given below.

S.No.	SALT	ACID	BASE	NATURE
(1)	Sodium chloride			
(2)	Ammonium nitrate			

22

- (a) एक विद्युत परिपथ क्या है? 5
- (b) इलेक्ट्रॉन की संख्या का परिकलन कीजिये जिसके प्रति सेकेंड प्रवाह से एक ऐम्पियर विद्युत धारा स्थापित होती है। एक इलेक्ट्रॉन का आवेश है : $1.6 \times 10^{-19}\text{C}$
- (c) ओम के नियम का अध्ययन करने के लिए एक विद्युत परिपथ बनाइए। परिपथ में विद्युत धारा तथा विभवांतर के मापन का अवयव नामांकित कीजिये।
- (a) What is an electric circuit ?
- (b) Calculate the number of electrons that flow per second to constitute a current of one ampere. Charge on an electron. is $1.6 \times 10^{-19}\text{C}$

- (c) Draw an electric circuit for studying Ohm's law. Label the circuit component used to measure electric current and potential difference.
- 23 (a) यह दिखाने के लिए चित्र सहित एक क्रियाकलाप का वर्णन कीजिए कि एक धारावाही छड़ चुम्बकीय क्षेत्र में रखे जाने पर अपनी लम्बाई के लम्बवत् बल का अनुभव करता है। 5
- (b) उपरोक्त क्रियाकलाप में छड़ का विस्थापन किस प्रकार परिवर्तित होगा यदि
- (i) अधिक शक्तिशाली नाल चुम्बक प्रयोग में लाया जाए।
- (ii) छड़ की लम्बाई बढ़ा दी जाए।
- अपने उत्तर का कारण दीजिए।
- (a) Describe an activity with diagram to show that a current carrying rod experiences a force perpendicular to its length and magnetic field .
- (b) How will the displacement of rod be affected in above activity if-
- (i) stronger horse - shoe magnet is used.
- (ii) length of rod is increased. Give reason for your answer
- 24 (a) मानव उत्सर्जन तंत्र का आरेख खींचकर निम्नलिखित का नामांकन कीजिए : 5
- (i) बायां वृक्क
- (ii) मूत्र मार्ग
- (iii) मूत्राशय
- (iv) महाशिरा
- (b) मूत्र बनने के उद्देश्य का उल्लेख कीजिए।
- (c) ऐसे किन्हीं दो पदार्थों का नाम लिखिए जिनका चयनित पुनरवशोषण वृक्काणु के नलिकाकार भाग से होता है।
- (a) Draw human excretory system and label the following parts: -
- (i) left kidney
- (ii) Urethra
- (iii) Urinary Bladder
- (iv) Vena cava
- (b) State the purpose of making urine.
- (c) Name any two substances which are selectively reabsorbed from the tubules of a nephron.

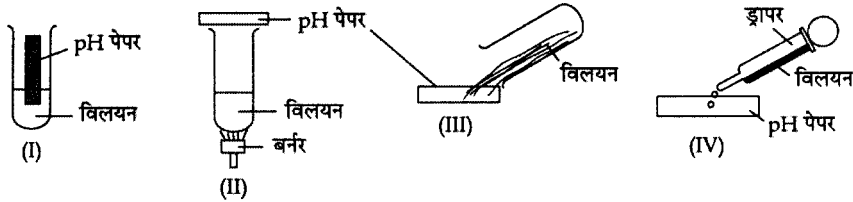
भाग-ब/ SECTION - B

- 25 pH चार्ट के अन्तिम छोरों पर जो रंग पाए जाते हैं वे हैं - 1
- (a) लाल और नीला (b) लाल और हरा

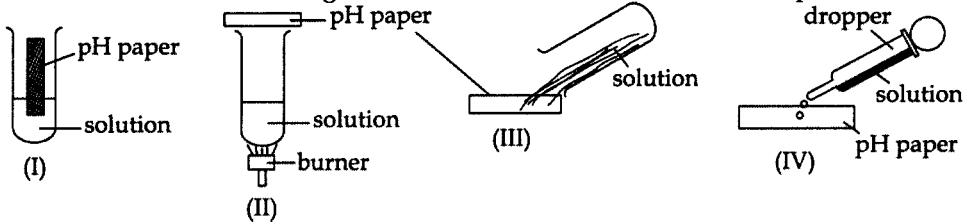
- (c) हरा और नीला (d) नारंगी और हरा
 The two colours seen at the extreme ends of the pH chart are :
 (a) Red and blue (b) Red and green
 (c) Green and blue (d) Orange and green

26 निम्न में से कौन किसी विलयन का pH मान ज्ञात करने की सही विधि दर्शाता है? -

1



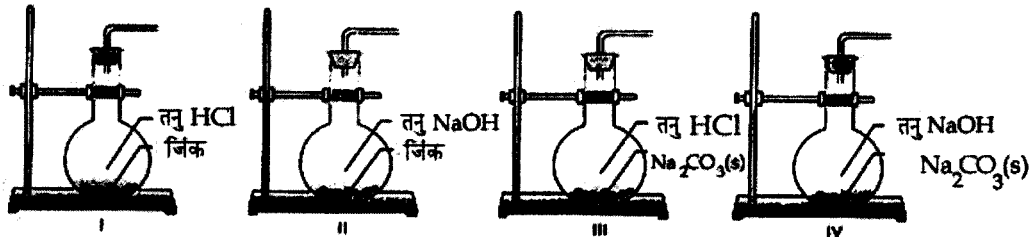
- (a) IV (b) III (c) I (d) II
 Which one of the following shows the correct method to find the pH of solution ?



- (a) IV (b) III (c) I (d) II

27 चार प्रायोगिक सेट-अप नीचे दिखाये गये हैं :

1

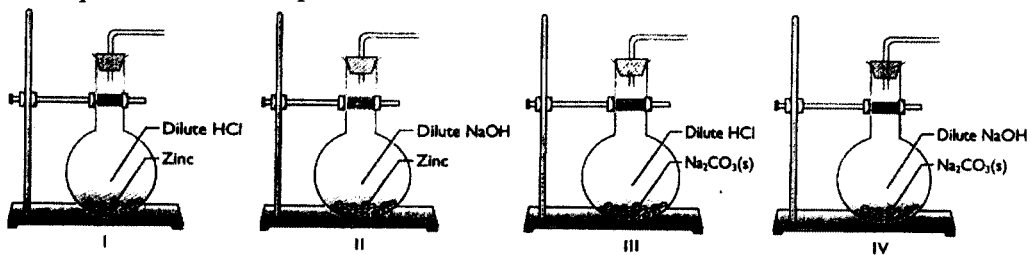


जिस सेट

अप से तेजी से हाइड्रोजन गैस निकलेगी वह है :

- (a) I (b) II (c) III (d) IV

Four experimental set - ups are shown below :



The set

-ups that would result in rapid evolution of hydrogen gas would be :

- (a) I (b) II (c) III (d) IV

28 एक छात्र एक शुष्क क्वथन नली में फेरस सल्फेट के कुछ क्रिस्टल गर्म करते हुए प्रेक्षण करेगा -

1

- (a) क्वथन नली के मुख के निकट जल की बूँदें
- (b) क्रिस्टल का रंग परिवर्तन
- (c) जलते सल्फर की गंध
- (d) उपरोक्त सभी

A student while heating some ferrous sulphate crystals in a dry boiling tube will observe :

- (a) water droplets near the mouth of boiling tube
- (b) colour change of the crystals
- (c) smell of burning sulphur
- (d) all of the above

29

चार छात्रों ने कॉपर सल्फेट के विलयन और लोहे की कीलों से अभिक्रिया दर्शाने का प्रयोग किया। उन्होंने अपने-अपने प्रेक्षण तथा निष्कर्ष क्रमशः निम्न प्रकार से लिखे :

	प्रेक्षण	निष्कर्ष
A	विलयन का नीला रंग परिवर्तित होकर रंगहीन हो गया और कीलों पर स्लेटी रंग का लेपन दिखाई देता है।	यह संयोजन अभिक्रिया है।
B	विलयन का नीला रंग परिवर्तित होकर हल्का हरा हो गया। कीलों पर लाल भूरा लेपन दिखाई दिया।	यह विस्थापन अभिक्रिया है।
C	विलयन का हल्का हरा रंग परिवर्तित होकर नीला हो गया और कीलों पर स्लेटी रंग का लेपन दिखाई दिया।	यह विस्थापन अभिक्रिया है।
D	विलयन का नीला रंग परिवर्तित होकर हल्का हरा हो गया और कीलों पर लाल-भूरे रंग का लेपन दिखाई दिया।	यह संयोजन अभिक्रिया है।

जिस छात्र ने प्रेक्षण और निष्कर्ष सही दिया है वह है :

- (a) A
- (b) B
- (c) C
- (d) D

Four students performed experiment to show reaction between copper sulphate and iron nails. They recorded their observation and conclusion respectively as :

	OBSERVATION	INFERENCE
A	Blue colour of solution turns colourless. Grey deposits are seen on nail	It is combination reaction
B	Blue colour of solution turns pale green. Reddish brown deposits are seen on nails	It is displacement reaction
C	Pale green colour of solution turns blue. Silver grey deposits are seen on nails	It is displacement reaction
D	Blue colour of solution turns pale green.	It is combination

32 दिष्ट, धारा परिवर्तित करने के लिए प्रयोग किये जाने वाला परिवर्ति प्रतिरोधक है —

1

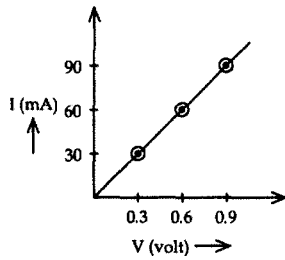
- (a) ट्रान्सफॉर्मर (b) डिमरस्टेट
(c) रिओस्टेट (d) पोटेंशियोमीटर

The variable resistor used to vary current in a D.C.

- (a) Transformer (b) Dimmerstat
(c) Rheostat (d) Potentiometer

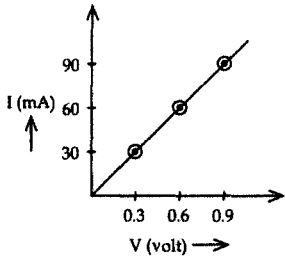
33 ओम के नियम के प्रयोग को प्रदर्शित करते हुए, एक छात्र ने निम्न ग्राफ खींचा। चालक का प्रतिरोध होगा :

1



- (a) 1000Ω (b) 10Ω (c) 100Ω (d) 1Ω

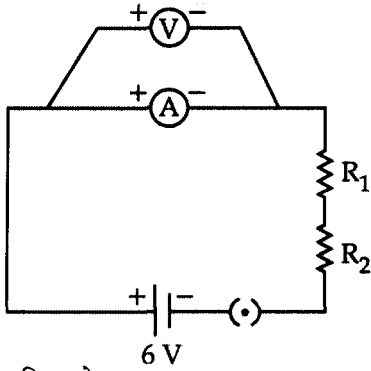
While performing the experiment of Ohm's law, a student has plotted the following graph. The resistance of the conductor would be:



- (a) 1000Ω (b) 10Ω (c) 100Ω (d) 1Ω

34 नीचे दिये गए परिपथ में प्रतिरोध का मान कितना है ?

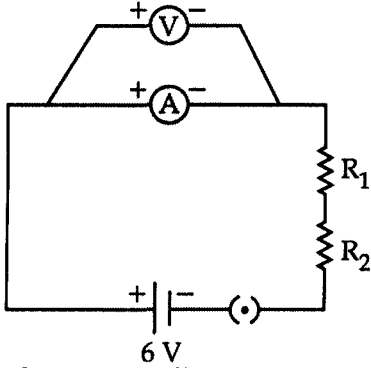
1



परिपथ देगा :

- (a) वोल्टता V का शुद्ध पाठ्यांक लेकिन धारा I का अशुद्ध पाठ्यांक।
- (b) धारा I का शुद्ध पाठ्यांक तथा वोल्टता V का अशुद्ध पाठ्यांक।
- (c) धारा I तथा वोल्टता V दोनों का शुद्ध पाठ्यांक
- (d) धारा I तथा वोल्टता V दोनों का अशुद्ध पाठ्यांक

In an experiment, to find the equivalent resistance of a series combination of two resistors R_1 and R_2 , a student uses the circuit shown here.



The circuit will give :

- (a) correct reading for voltage V, but incorrect reading for current I
- (b) correct reading for current I, but incorrect reading for voltage V
- (c) correct reading for both current I and voltage V
- (d) in correct reading for both current I and voltage V

36 2Ω , 3Ω , 5Ω के तीन प्रतिरोधों को 10v की नगण्य आन्तरिक प्रतिरोध की बैटरी से समान्तर क्रम में जोड़ा गया है। 1
तीन प्रतिरोधों के सिरो पर विभवान्तर होगा।

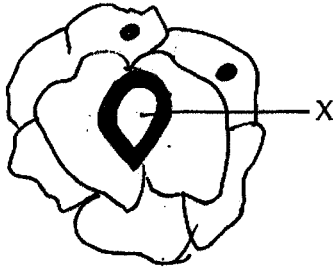
- (a) 2v
- (b) 3v
- (c) 5v
- (d) 10v

Three resistances of 2Ω , 3Ω and 5Ω are connected in parallel to a 10v battery of negligible internal resistance. The potential difference across the 3 resistances will be.

- (a) 2v
- (b) 3v
- (c) 5v
- (d) 10v

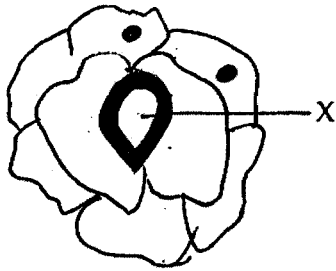
37 निम्न चित्र में 'X' द्वारा दर्शायी गयी संरचना है —

1



- (a) हरित लवक
- (b) केन्द्रक
- (c) कोशिका द्रव्य
- (d) रंध्र

Which structure is represented by 'X' in the following diagram:



- (a) Chloroplast
- (b) Nucleus
- (c) Cytoplasm
- (d) Stomata

38 लिलि के पत्ते की झिल्ली को रंजित करने के लिए प्रयोग किया जाने वाला रंजक है —

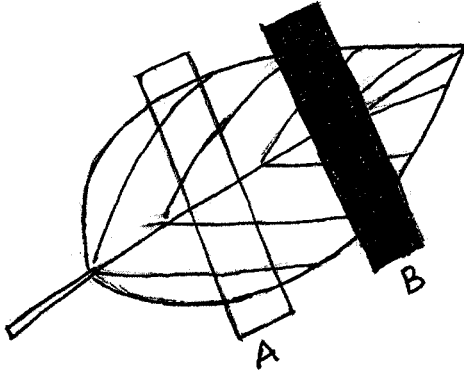
1

- (a) मीथाइलीन ब्लू
- (b) सेफ्रानिन रंजक
- (c) एसिटोकारमाइन
- (d) ग्लिसरीन

The stain used for staining lily leaf peel is:

- (a) Methylene blue
- (b) Safranin stain
- (c) Acetocarmine
- (d) Glycerine

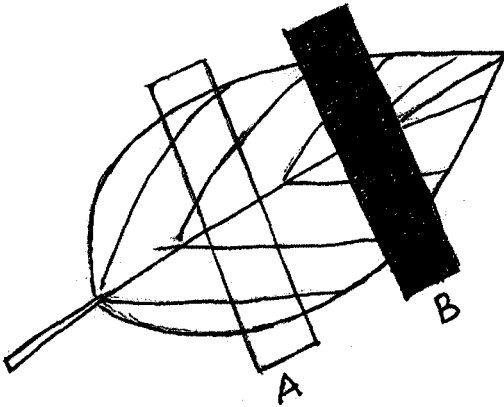
- 39 किसी छात्र द्वारा गमले में लगा एक स्टार्च रहित पौधा लिया गया। उसने उस पौधे की एक पत्ती के भाग A को 1 पारदर्शक पट्टी से तथा भाग B को काले कागज की पट्टी से ढक दिया। उसके पश्चात उसने इस पौधे को लगभग 4 घन्टे तक धूप में रखा :



इस प्रायोगिक पत्ती पर स्टार्च परीक्षण करते समय उस छात्र ने यह प्रेक्षण किया कि :

- (a) भाग A व B दोनों नीले-काले हो गए।
- (b) भाग A नीला काला हो गया तथा भाग B का रंग परिवर्तित नहीं हुआ।
- (c) भाग B नीला काला हो गया तथा भाग A का रंग परिवर्तित नहीं हुआ।
- (d) दोनों भागों के रंग में परिवर्तन नहीं हुआ।

A destarched potted plant was taken by a student. He covered portion 'A' of the leaf with a transparent sheet and portion 'B' with a black paper. After this he kept the potted plant in sun for about 4 hours.



While performing the starch test on the experimental leaf he observed that :

- (a) Both portions 'A' and 'B' turned blue black
- (b) Portion 'A' turned blue black and portion B did not change colour
- (c) Portion 'B' turned blue - black and portion 'A' did not change colour
- (d) Both portions did not change their colour

- 40 कुछ पादपों में नई पत्तियाँ लाल-सी होती हैं। यह जिसके कारण है वह है —

1

- (a) क्लोरोफिल (b) पर्ण पीतक (कैरोटीन)
(c) पर्णपीत (जैन्थोफिल) (d) (a), (b) और (c)

The colour of young leaves in some plants is reddish because of :

- (a) Chlorophyll (b) Carotene
(c) Xanthophylls (d) (a), (b) and (c)

41 श्वसन के दौरान CO_2 उत्सर्जित होती है दर्शाने के प्रयोग में प्रयुक्त निकास नली होनी चाहिए जिसके — 1

- (a) दोनों सिरे बंद हों।
(b) एक सिरा खुला तथा एक सिरा बंद हो।
(c) एक सिरा शंकु फ्लास्क में हो तथा दूसरा सिरा बीकर में जल स्तर से ऊपर हो।
(d) एक खुला सिरा शंकु फ्लास्क में तथा दूसरा खुला सिरा बीकर के जल में पूर्णतया डूबा हो।

The delivery tube used in the experiment to show that CO_2 is given out during respiration should have:

- (a) Both ends closed
(b) One end open and one end closed
(c) One end in the conical flask and the other end in the beaker above the water level
(d) One open end in the conical flask and the other open end completely immersed in water of the beaker

42 श्वसन के दौरान CO_2 उत्सर्जित होती है, दर्शाने के प्रयोग में, प्रयुक्त KOH विलयन होना चाहिये — 1

- (a) ताजा निर्मित
(b) प्रयोग से दो दिन पूर्व निर्मित
(c) प्रयोग से पाँच दिन पूर्व निर्मित

(d) प्रयोग से केवल एक दिन पूर्व निर्मित

The KOH solution used in the experiment to show that CO₂ is given out during respiration should be prepared:

- (a) Fresh
- (b) Two days before the experiment
- (c) Five days before the experiment
- (d) Just one day before the experiment
